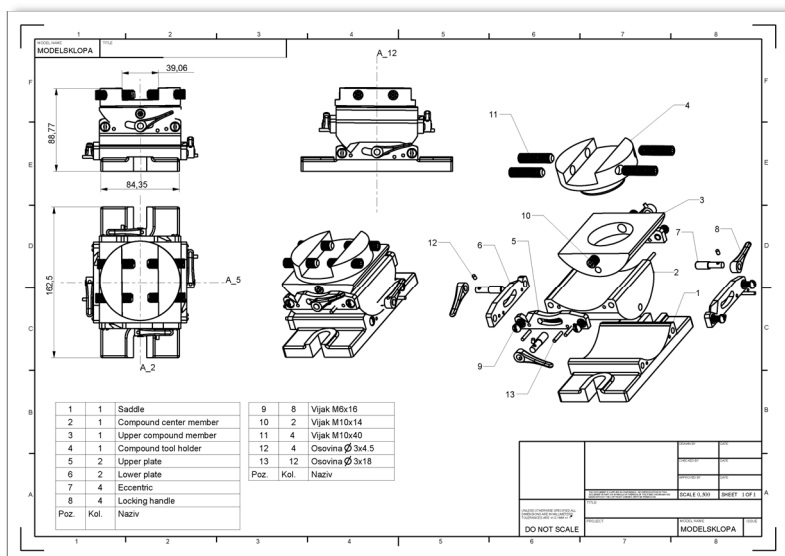


27. 6. – 1. 7. 2016.

3. LJETNA ŠKOLA CAD MODELIRANJA

**Kroz predavanja i praktični rad polaznike
će se upoznati s osnovama:**

- ✚ tradicionalnih i CAD tehnika pri izradi 2D modela (crteža)
 - skiciranje, crtanje pomoću pribora, crtanje korištenjem programske opreme Autodesk AutoCAD 2015
- ✚ 3D CAD geometrijskog modeliranja s primjerima moguće primjene modela
 - izrada tehničke dokumentacije, 3D ispisivanje
 - korištenje recentnog paketa programske opreme za oblikovanje 3D CAD modela PTC CREO 2.0



**Pozivaju se svi
učenici srednjih
škola**

**Priprema za 1.
godinu Tehničkog
fakulteta**

**Bez participacije
polaznika**

**Polaznici se mogu
prijaviti do
24.06.2016.**

Broj polaznika je ograničen

Kontakt osobe:
vglazar@riteh.hr
gregovg@riteh.hr

**TEHNIČKI FAKULTET
SVEUČILIŠTE U
RIJECI**

Vukovarska 58
Rijeka

www.riteh.uniri.hr

27. 06. – 01. 07. 2016.
(20 školskih sati)



Sveučilište u Rijeci
TEHNIČKI FAKULTET