

**SVEUČILIŠTE U RIJECI
TEHNIČKI FAKULTET**

**UPUTE ZA IZRADU I SAMOARHIVIRANJE
ZAVRŠNOG / DIPLOMSKOG RADA**

U Rijeci, lipanj 2022.

1. STRUKTURA RADA

Završni/diplomski rad (u daljnjem tekstu: rad) je samostalan stručni rad u kojem student pod vodstvom mentora obrađuje izabranu temu. Izradom rada student pokazuje teorijsko i praktično znanje, sposobnost planiranja i obrade zadanog stručnog problema kao i sposobnost samostalnog služenja domaćom i stranom literaturom. Rad zadaje mentor iz područja njegove djelatnosti, a mora biti u skladu s osnovnim ciljevima studijskog programa. Nakon definiranja i prihvaćanja teme, nastavnik je dužan uputiti studenta u način obrade teme, uputiti ga na dodatnu literaturu i odrediti opseg rada.

Korice rada trebaju izgledati kako je navedeno u Prilogu 1. Prva stranica po otvaranju korica treba biti replika korica na bijelom papiru, s time da se ispod naslova rada dopisuje ime i prezime te znanstveno-nastavno zvanje mentora kako je navedeno u Prilogu 2. Sljedeća uvezana stranica mora biti izvornik (original) zadatka. Sljedeća stranica je potpisana izjava o samostalnoj izradbi rada. Zatim slijedi ili prazna stranica ili stranica sa zahvalom (zahvala nije obvezna). Nakon toga dolazi stranica s ispisom sadržaja rada te dalje tekst rada.

Rad je potrebno podijeliti na poglavlja sa sljedećom strukturom:

- 1) **Sadržaj** – ispis poglavlja i potpoglavlja s brojem stranice na kojem se nalaze.
- 2) **Uvod** – temu rada na temelju dostupne literature smjestiti u šire područje struke. U pravilu Uvod ne bi trebao biti duži od dvije stranice.
- 3) **Poglavlja** u kojima se:
 - analizira problem i daju osnovne poznate zakonitosti vezane uz njegovo rješavanje,
 - opisuje rješavanje zadatka i odgovarajući proračuni,
 - opisuje sklop ili programska podrška,
 - iznose i analiziraju rezultati do kojih se došlo rješavajući problematiku zadatka, rezultati mjerenja, grafički prikazi, ispisi i sl.Poglavlja bi trebala biti uravnoteženog obima.
- 4) **Zaključak** – u kojemu se sažimaju rezultati rada. U pravilu Zaključak ne bi trebao biti duži od dvije stranice.
- 5) **Literatura** – se navodi iza Zaključka. U tekstu rada mora svugdje biti navedena literatura gdje je navođenje ili grafički prikaz preuzet ili se temelji na nekom pisanom predlošku tj. prilikom svakog kopiranja teksta ili grafičkog prikaza da bi čitatelj lakše došao do izvornih informacija u radu. U tekstu se literatura navodi unutar pravokutnih zagrada [1].

- 6) **Popis oznaka i kratica** (po potrebi, a naročito važno kad se u radu koristi puno oznaka i kratica).
- 7) **Sažetak i ključne riječi na hrvatskom i engleskom jeziku** – dio u kojemu student daje kratki pregled svog rada (u obimu do jedne stranice) tj. do kojih je rezultata došao rješavajući problematiku zadatka i sl.
- 8) **Dodatak A, B, ...** (po potrebi) – u kojemu dolaze tablice, programski kod, dokumentacija vezana uz praktični dio rada i sl.

2. TEHNIČKE UPUTE ZA IZRADU PISANOG DIJELA RADA

Tehničkomu oblikovanju pisanoga rada potrebno je posvetiti primjerenu pozornost. Uredno i pregledno pripremljen rad olakšava čitanje te daje uvid u sustavnost izlaganja i obrade izabranog predmeta rada. Rad se piše na računalu u jednom od standardnih tekst procesora. Uz zadovoljavajući vanjski izgled i primjerenu sadržajnu strukturu, rad mora biti korektan u gramatičkome, pravopisnome i stilskome smislu. Student je dužan savjesno kontrolirati i ispraviti tekst, jer za točnost odgovara isključivo autor. Dakle, prije predaje rada student je dužan pažljivo pročitati rad i ispraviti greške u svim primjercima.

Cjelokupan sadržaj teksta koji student izlaže u radu treba biti smisleno podijeljen na poglavlja. Poglavlja moraju biti numerirana i svakom poglavlju treba pridijeliti odgovarajući naslov. Naslov poglavlja piše se velikim slovima veličine 14 pt. bold. Svako novo poglavlje treba početi na novoj stranici. Poglavlja se prema potrebi dalje raščlanjuju na potpoglavlja. Prva razina potpoglavlja piše se malim slovima veličine 12 pt. bold, a druga razina potpoglavlja veličinom slova 12 pt. Između naslova poglavlja, odnosno potpoglavlja i teksta ispred i iza potrebno je ostaviti jedan prazan red.

Primjer:

2. POGLAVLJE

2.1. Prvo potpoglavlje

2.1.1. Drugo potpoglavlje

Ne smije se pretjerivati u razinama potpoglavlja (podnaslova). Broj razina ovisi o ukupnoj količini teksta u radu. Uobičajeno je rabiti do tri razine naslova (poglavlje i dva potpoglavlja).

Kako bi rad bio pregledan i sustavno oblikovan, preporučuje se sljedeće:

- odabrati veličinu slova 12 i prored 1,5; preporuča se font Times New Roman,
- koristiti standardne margine – margine dolje, gore i desno po 2 cm, margina lijevo 2,5 cm,
- odabrati poravnavanje na obje strane,
- pisati u odlomcima (paragrafima) – pri čemu postoje dva načina:
 - (1) uvučeni početak odlomka (razmak između odlomaka je polovica reda ili 6 pt.),
 - (2) jedan red razmaka između odlomaka (početak odlomka nije uvučen).

Dodatne upute za pisanje rada:

- iza svake se riječi nalazi samo jedan razmak,
- pravopisni znakovi kao što su točka, upitnik, uskličnik, zarez, dvotočka, točka zarez, zatvorena zagrada, navodnici na kraju navoda, znak za postotak, pišu se zajedno s riječju iza koje slijede (između tih znakova i riječi ne stavlja se razmak),
- znakovi kao što su navodnici na početku navoda i otvorena zagrada, pišu se zajedno s riječju ispred koje se nalaze (između tih znakova i riječi također se ne ostavlja razmak),
- ako iza neke riječi dolazi tekst u zagradi, između te riječi i početka zagrade ostavlja se razmak,
- crtica se piše zajedno s riječima između kojih stoji ako se radi o složenici (npr. znanstveno-istraživački), a odvojeno ako se koristi u neku drugu svrhu,
- ispred i iza znaka jednakosti ostavlja se po jedan razmak.

Tablice

Tablice je potrebno smjestiti što bliže mjestu njihovog referenciranja u tekstu i uvijek se smještaju iza onog dijela u tekstu gdje se prvi puta spominju. Izbjegavajte prelamanje tablice preko dvije (ili više) stranica. Svaka tablica mora imati naslov i mora biti numerirana. Naslov tablice dolazi iznad nje. Koristiti zasebnu numeraciju u svakom poglavlju (npr. Tablica 2.1. Naslov tablice). Naslov tablice piše se kosim (italic) slovima. Prvi broj je redni broj poglavlja, a drugi broj je redni broj tablice u tom poglavlju. Tablicu i naslov tablice treba centrirati horizontalno na stranici.

Naziv tablice treba odabrati tako da odražava smisao podataka koje prikazuje i piše se velikim početnim slovom. Ako se tablica preuzima iz literature, na kraju naziva poželjno je

navesti referencu na način kako je to opisano u poglavlju gdje se opisuju reference. Između teksta i tablice treba biti jedan red razmaka.

Tablica 2.1. Rezultati mjerenja električnog otpora UI metodom

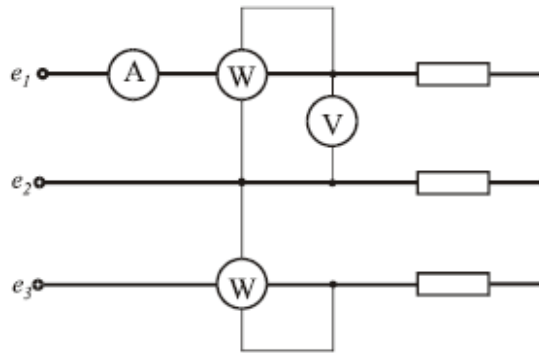
Broj mjerenja	I/mA	U/V	$R/\text{k}\Omega$
1.	1	10	10
2.	2	40	20
3.	3	90	30

Slike

Slike je također potrebno smjestiti što bliže mjestu njihovog referenciranja u tekstu i uvijek se smještaju iza onog dijela u tekstu gdje se prvi puta spominju. Naziv slike piše se velikim početnim slovom i treba ga odabrati tako da odražava njen smisao. Treba izbjegavati preduge naslove. Naslov slike dolazi ispod nje i svaka slika mora biti numerirana. Koristiti zasebnu numeraciju u svakom poglavlju (npr. Slika 2.1. Naslov slike). Prvi broj je redni broj poglavlja, a drugi broj je redni broj slike u tom poglavlju. Naslov slike piše se kosim (italic) slovima. Sliku i naslov slike treba centrirati horizontalno na stranici.

Ukoliko se slika preuzima iz literature na kojoj se nalaze pojmovi na nekom od stranih jezika, značenje tih pojmova mora biti navedeno i na hrvatskom jeziku. Ako se slika preuzima iz literature, na kraju naziva potrebno je navesti referencu odakle je slika preuzeta, na način kako je to opisano u poglavlju gdje se opisuju reference.

Pri dodavanju slika u rad, potrebno je voditi računa o njihovoj kvaliteti (razlučivosti). Kvalitetu je moguće ocijeniti preko otiska, dok je prikaz na zaslonu ovisan o nizu čimbenika (razlučivosti zaslona, veličini radne površine na zaslonu, povećanju, itd.). Između teksta i slike treba biti jedan red razmaka.



Slika 2.1. Shema spoja za mjerenje djelatne snage trofazne struje pomoću dva vatmetra

Jednadžbe

Jednadžbe se obilježavaju brojem u običnoj zagradi, prvi broj je redni broj poglavlja, a drugi broj je broj jednadžbe u tom poglavlju. Potrebno je uvijek dati kratke opise oznaka koje se koriste u jednadžbama. Ovo je osobito važno na mjestima gdje se oznake prvi puta uvode ili ako su korištene u nekom udaljenom dijelu teksta. Primjerice: otpor shunta R_s računa se prema izrazu (2.7):

$$R_s = \frac{I_A R_A}{I - I_A} \quad (2.7)$$

gdje je:

I_A nazivna struja ampermetra,

I nazivna struja shunta,

R_A otpor ampermetra.

Prilikom pisanja veličina i jedinica obvezno je pridržavati se Zakona o mjeriteljstvu i drugih zakonskih propisa Republike Hrvatske. Obvezna je uporaba jedinica SI (Međunarodni sustav mjernih jedinica). Prema tom Zakonu, varijable i oznake veličina pišu se kurzivnim (italic) slovima (npr. duljina l , brzina v , vrijeme t), a jedinice uspravnim slovima (npr. metar m, amper A, volt V). Nadalje, decimalne se vrijednosti označavaju zarezom, a ne točkom. Uvijek se ostavlja razmak između brojanog iznosa i oznake jedinice osim kada se piše iznos kuta u stupnjevima, minutama i sekundama. Iznos neke veličine izražava se kao umnožak brojanog iznosa i njene jedinice. Primjer: brojčani iznos jakosti struje pisat ćemo kao $I = 2 \text{ A}$.

LITERATURA

Popis literature navodi se na kraju rada. Redoslijed navođenja literature prati redoslijed referenciranja u tekstu. Reference se navode pod rednim brojem pod kojim se pojavljuju u popisu, u uglatim zagradama (npr. [1] ili [1, 2, 3, 5]).

Postoje različiti izvori informacija, a kao literaturu je najbolje koristiti stručne knjige i časopise. One se u popisu literature navode na sljedeći način:

[1] Prezime1, I1.; Prezime2, I2.; Prezime3, I3.: "Naslov knjige", Izdavač, mjesto izdavanja, godina.

[2] Prezime1, I1.; Prezime2, I2.; Prezime3, I3.: "Naslov članka", Ime časopisa, broj časopisa, broj stranica, mjesto izdavanja, godina.

Ako rad ima više od tri autora, zbog preglednosti preporuča se navesti ime prvog autora i nakon toga "i dr."

Danas je velik broj informacija objavljen na Internetu. Međutim, kako se internetske stranice često mijenjaju, u popisu literature navodi se internetska stranica uz čiju adresu svakako mora biti naveden autor citiranog materijala i datum:

[3] Prezime, I.: "Naslov", s Interneta, <http://adresa.xx>, točan datum.

Primjeri citirane literature:

[1] Poor, H.: "An Introduction to Signal Detection and Estimation", Springer-Verlag, New York, 1985.

[2] Vainio, O.; Ovaska, S. J.: "Multistage Adaptive Filters for In-Phase Processing of Line-Frequency Signals", IEEE Trans. Ind. Electron., Vol. 44, No. 2, pp. 258-264, 1997.

[3] Williams, J.: "Narrow-band Analyzer", doktorska disertacija, Dept. Elect. Eng., Harvard Univ., Cambridge, MA, 1993.

[4] Ally, M.: "Osnovne obrazovne teorije online učenja", s Interneta, <http://www.carnet.hr/casopis/38/clanci/3>, 11. rujna 2006.

PRILOZI (po potrebi) -

u kojemu dolaze tablice, slike, nacrti, dokumentacija vezana uz praktični dio rada, programski kod, i slično.

3. UPUTA ZA SAMOARHIVIRANJE RADA U REPOZITORIJU TEHNIČKOG FAKULTETA

Student samostalno arhivira rad u Digitalni akademski arhiv i repozitorij Dabar (Repozitorij Tehničkog fakulteta u Rijeci). Arhivira se završna verzija rada nakon predaje tiskane verzije rada, o čemu će student dobiti uputu od predsjednika Povjerenstva za završne/diplomske ispite prilikom predaje tiskane verzije rada. Samoarhiviranje rada jedan je od uvjeta za pristupanje obrani rada ili završnom ispitu.

Postupak samoarhiviranja ocjenskih radova

- Repozitoriju se može pristupiti preko web stranice knjižnice Tehničkog fakulteta (Ustroj – Knjižnica – Repozitorij Tehničkog fakulteta)
<http://www.riteh.uniri.hr/ustroj/knjiznica/>.



- Student se na Digitalne akademske arhive i repozitorije RH u repozitorij Tehničkog fakulteta Sveučilišta u Rijeci <https://repository.riteh.uniri.hr/> prijavljuje svojim AAI@EduHr elektroničkim identitetom.
- S desne strane sučelja link je s deteljnim uputama [Kako pohraniti svoj rad u repozitorij?](#)
- Samoarhiviranje rada student započinje klikom na poveznicu **POHRANJIVANJE** u gornjem desnom kutu.
- Iz padajućeg izbornika zatim odabire **ZAVRŠNI, DIPLOMSKI I SPECIJALISTIČKI RADOVI**.
- Dio podataka o završnom/diplomskom/specijalističkom radu preuzima se iz ISVU-a (Informacijskog sustava visokih učilišta). Polja koja nisu ispunjena, a označena su kao obavezna polja (crvenom zvjezdicom *), moraju se dodatno ispuniti:
 - na prvoj stranici:
 - nakon odabira **POHRANJIVANJA** i odabira vrste rada koji će se pohraniti, odabire se naslov rada koji se pohranjuje. Ako naslov nije ponuđen, odabire se *Nijedan od navedenih naslova* i klikne *Nastavi* te je zatim potrebno upisati naslov;
 - u polju vrsta identifikatora odabire se **OIB**;

- potrebno je zatim unijeti **sažetak** i **ključne riječi** na **hrvatskom i engleskom jeziku**;
- unutar znanstvenog područja u padajućem izborniku treba odabrati **polje**: Strojarsstvo, Brodogradnja, Elektrotehnika ili Računarstvo;
- odabrati zatim naziv **studijskog programa**: diplomski/preddiplomski-sveučilišni/stručni Strojarsstvo; Brodogradnja; Elektrotehnika; Računarstvo;
- podaci o mentoru unose se kroz opciju *Pretraga*;
- klikom na **SLJEDEĆA** prelazi se na drugu stranicu nakon što su ispunjena sva obavezna polja;
- ako je neko od obaveznih polja ostalo nepopunjeno, sljedeća se stranica neće otvoriti, već će se na vrhu otvorene stranice pojaviti obavijest u kojoj će biti navedeno što nedostaje;
- na drugoj stranici:
 - izabire se PDF datoteka rada (Choose File), i pohranjuje klikom na **POHRANI**;
 - određuje se pravo pristupa (potrebno je odabrati *Rad u otvorenom pristupu*), te uvjeti korištenja rada (potrebno je odabrati *Creative Commons* licenciju – CC BY);
 - klikom na polje na dnu druge stranice potvrđuje se konačna verzija rada;
 - upisuju se kontakt podaci studenta: e-mail adresa ili broj telefona na koje urednik/administrator može kontaktirati studenta;
 - klikom na **SLJEDEĆA** otvara se treća stranica koja služi za provjeru unesenih podataka;
- klikom na **SPREMI I POŠALI NA OBJAVU** student završava postupak samoarhiviranja rada u repozitoriju, te se nakon toga odjavljuje.

Svaki rad koji se pohrani ostaje neaktivan i neobjavljen na javnom sučelju dok ga urednik ili administrator repozitorija ne objavi.

Za sva pitanja povezana s pohranjivanjem radova u repozitorij kontaktirajte urednika repozitorija u knjižnici Fakulteta na broj telefona 051 651 422 ili na jednu od adresa e-pošte:

knjiznica@riteh.hr

soreskovic@riteh.hr

SVEUČILIŠTE U RIJECI

Times New Roman 16

TEHNIČKI FAKULTET

Times New Roman 16 Bold

Diplomski sveučilišni studij strojarstva

Times New Roman 14

Diplomski rad

Times New Roman 14

Times New Roman 16 Bold

POSTUPCI TOPLINSKE OBRADJE

Rijeka, ožujak 2016.

Times New Roman 14

Ivica Ivić
0069077777

SVEUČILIŠTE U RIJECI

Times New Roman 16

TEHNIČKI FAKULTET

Times New Roman 16 Bold

Diplomski sveučilišni studij strojarstva

Times New Roman 14

Diplomski rad

Times New Roman 14

Times New Roman 16 Bold

POSTUPCI TOPLINSKE OBRADJE

Mentor: Prof. dr. sc. Petar Perić

Times New Roman 14

Rijeka, ožujak 2016.

Times New Roman 14

Ivica Ivić
0069077777