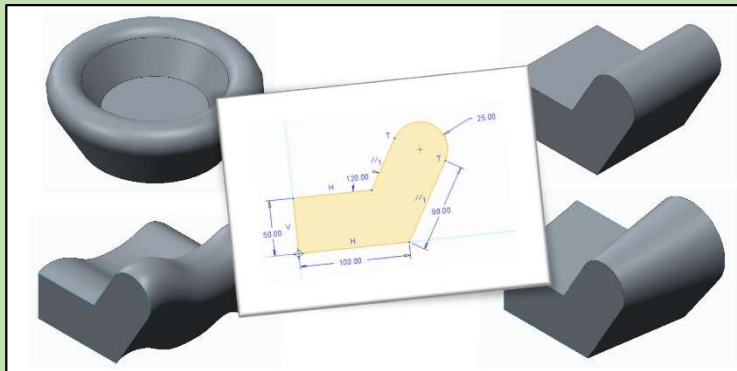


4. LJETNA ŠKOLA CAD MODELIRANJA



Tehnički fakultet Sveučilišta u Rijeci, u suradnji s Prvom sušačkom hrvatskom gimnazijom u Rijeci, organizirao je **4. ljetnu školu CAD modeliranja** u trajanju od 20 sati (26. - 30. lipnja 2017. godine).

Kroz predavanja i praktični rad polaznici su upoznati s osnovama **tradicionalnih i CAD tehnika** (*Autodesk AutoCAD 2016*) za izradu 2D i 3D geometrijskih modela. Polaznicima su također pokazane mogućnosti paketa programske opreme za izradu parametarskih modela (*Dassault CATIA V5-6R2016*).

U zadnjem danu rada škole polaznicima je pokazana oprema koja služi za **brzu izradu prototipa** (3D printer) kao i sama mogućnost primjene formirane baze podataka **3D CAD modela** predmeta nastale modeliranjem u sklopu nastave ili korištenjem 3D skenera.

U radu škole kao organizatori i predavači sudjelovali su doc. dr. sc. Vladimir Glažar, doc. dr. sc. Goran Gregov i poslijedoktorand dr. sc. Ervin Kamenar.

4. ljetnu školu CAD modeliranja je uspješno završilo više od 20 polaznika, uglavnom učenika drugih i trećih razreda srednjih škola.

