

# 8. LJETNA ŠKOLA CAD MODELIRANJA

26. 06. – 29. 06. 2023.



Kroz praktični rad polaznici će upoznati:

- ✓ 3D CAD geometrijsko modeliranje s primjerima moguće primjene modela
- ✓ izradu tehničke dokumentacije
- ✓ 3D tiskanje i 3D skeniranje
- ✓ programski paket za modeliranje 3D CAD modela CATIA V5

Pozivaju se učenici  
trećih i četvrtih razreda  
svih srednjih škola

Priprema za 1. godinu  
Tehničkog fakulteta

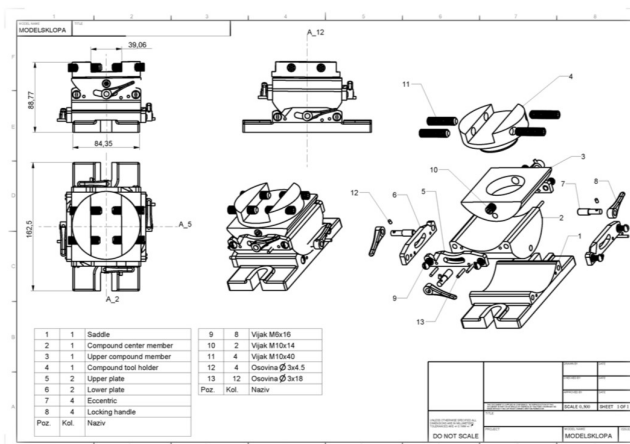
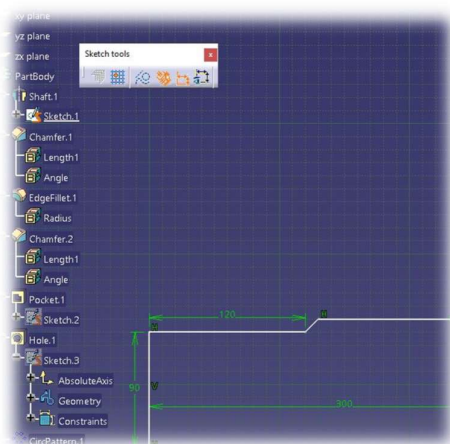
Bez participacije  
polaznika

[ekamenar@riteh.hr](mailto:ekamenar@riteh.hr)  
[vglazar@riteh.hr](mailto:vglazar@riteh.hr)

Polaznici se mogu  
prijaviti do  
20.06.2023.

Broj polaznika je ograničen

20 školskih sati



Sveučilište u Rijeci  
Tehnički fakultet  
Vukovarska 58  
51000 Rijeka

