

7. LJETNA ŠKOLA CAD MODELIRANJA

27. 06. – 30. 06. 2022.



Kroz praktični rad polaznici će upoznati:

- ✓ 3D CAD geometrijsko modeliranje s primjerima moguće primjene modela
- ✓ izradu tehničke dokumentacije
- ✓ 3D tiskanje i 3D skeniranje
- ✓ programski paket za modeliranje 3D CAD modela CATIA V5

Pozivaju se učenici
trećih i četvrtih razreda
svih srednjih škola

Priprema za 1. godinu
Tehničkog fakulteta

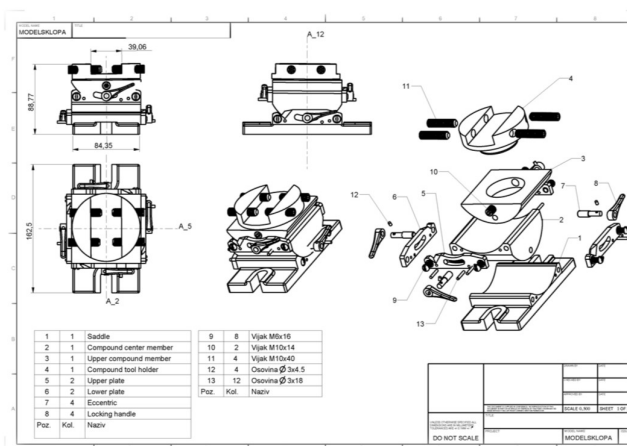
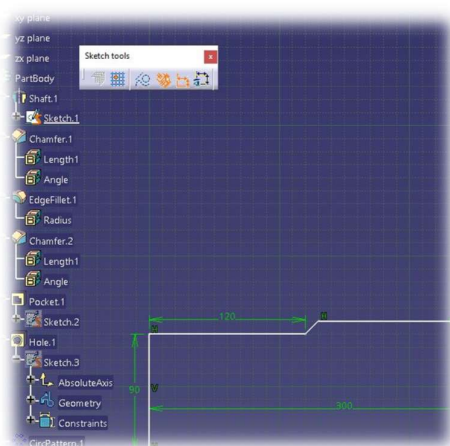
Bez participacije
polaznika

ekamenar@riteh.hr
gregovg@riteh.hr
vglazar@riteh.hr

Polaznici se mogu
prijaviti do
20.06.2022.

Broj polaznika je ograničen

20 školskih sati



Sveučilište u Rijeci
Tehnički fakultet
Vukovarska 58
51000 Rijeka

