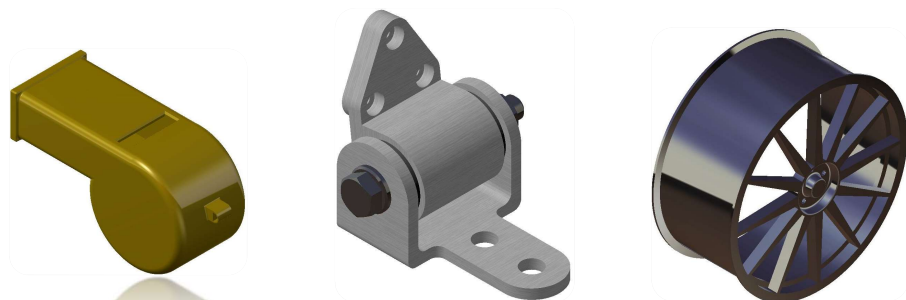


6. LJETNA ŠKOLA CAD MODELIRANJA

17. 06. – 19. 06. 2019.



Kroz praktični rad polaznici će upoznati:

- ✓ 3D CAD geometrijsko modeliranje s primjerima moguće primjene modela,
- ✓ izradu tehničke dokumentacije,
- ✓ 3D tiskanje i 3D skeniranje,
- ✓ programski paket za modeliranje 3D CAD modela CATIA V5-6R2016

Pozivaju se učenici
trećih i četvrtih razreda
svih srednjih škola

Priprema za 1. godinu
Tehničkog fakulteta

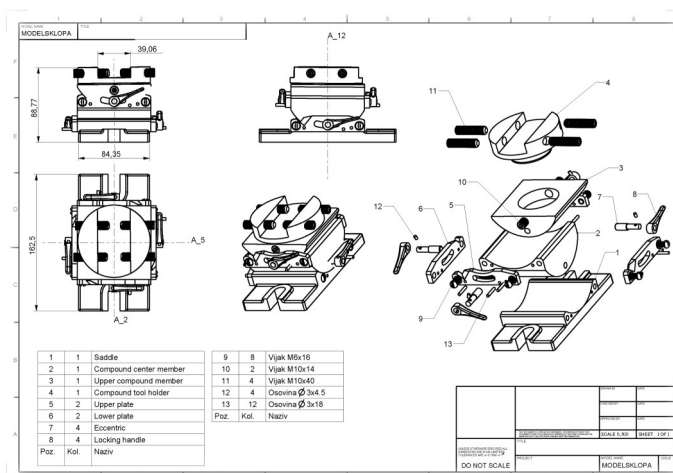
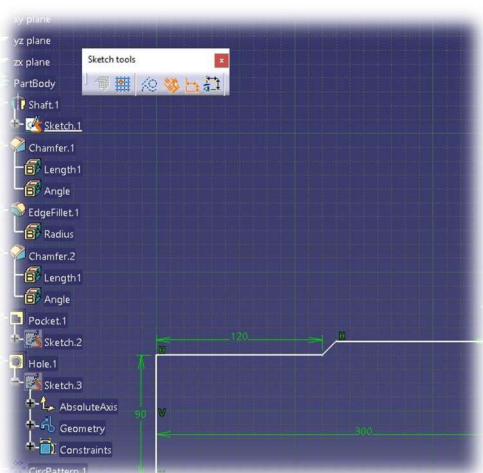
Bez participacije
polaznika

vglazar@riteh.hr
ekamenar@riteh.hr
gregovg@riteh.hr

Polaznici se mogu
prijaviti do
13.06.2019.

Broj polaznika je ograničen

20 školskih sati



Sveučilište u Rijeci
Tehnički fakultet
Vukovarska 58
51000 Rijeka

