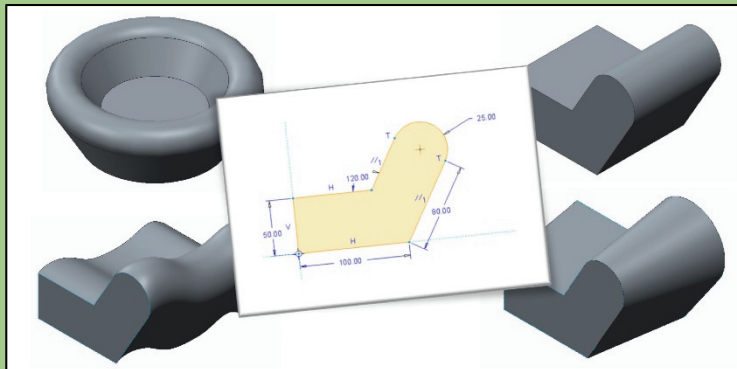


5. LJETNA ŠKOLA CAD MODELIRANJA



Tehnički fakultet Sveučilišta u Rijeci, organizirao je 5. ljetnu školu CAD modeliranja u trajanju od 20 sati (2. - 6. srpnja 2018. godine).

Kroz predavanja i praktični rad polaznici su upoznati s osnovama **tradicionalnih i CAD tehnika** (*Autodesk AutoCAD 2018*) za izradu 2D i 3D geometrijskih modela. Polaznicima su također pokazane mogućnosti paketa programske opreme za izradu parametarskih modela (*Dassault CATIA V5-6R2016*).

U zadnjem danu rada škole polaznicima je pokazana oprema koja služi za **brzu izradu prototipa** (3D printer) kao i sama mogućnost primjene formirane baze podataka **3D CAD modela** predmeta nastale modeliranjem u sklopu nastave ili korištenjem 3D skenera.

U radu škole kao organizatori i predavači sudjelovali su doc. dr. sc. Vladimir Glažar, doc. dr. sc. Goran Gregov i poslijedoktorand dr. sc. Ervin Kamenar.

